

По вопросам продаж и поддержки обращайтесь:

Архангельск (8182)63-90-72
Астана +7(7172)727-132
Белгород (4722)40-23-64
Брянск (4832)59-03-52
Владивосток (423)249-28-31
Волгоград (844)278-03-48
Вологда (8172)26-41-59
Воронеж (473)204-51-73
Екатеринбург (343)384-55-89
Иваново (4932)77-34-06
Ижевск (3412)26-03-58
Казань (843)206-01-48

Калининград (4012)72-03-81
Калуга (4842)92-23-67
Кемерово (3842)65-04-62
Киров (8332)68-02-04
Краснодар (861)203-40-90
Красноярск (391)204-63-61
Курск (4712)77-13-04
Липецк (4742)52-20-81
Магнитогорск (3519)55-03-13
Москва (495)268-04-70
Мурманск (8152)59-64-93
Набережные Челны (8552)20-53-41

Нижний Новгород (831)429-08-12
Новокузнецк (3843)20-46-81
Новосибирск (383)227-86-73
Орел (4862)44-53-42
Оренбург (3532)37-68-04
Пенза (8412)22-31-16
Пермь (342)205-81-47
Ростов-на-Дону (863)308-18-15
Рязань (4912)46-61-64
Самара (846)206-03-16
Санкт-Петербург (812)309-46-40
Саратов (845)249-38-78

Смоленск (4812)29-41-54
Сочи (862)225-72-31
Ставрополь (8652)20-65-13
Тверь (4822)63-31-35
Томск (3822)98-41-53
Тула (4872)74-02-29
Тюмень (3452)66-21-18
Ульяновск (8422)24-23-59
Уфа (347)229-48-12
Челябинск (351)202-03-61
Череповец (8202)49-02-64
Ярославль (4852)69-52-93

сайт: <http://akkm.nt-rt.ru> || эл. почта: amt@nt-rt.ru

АСМ-1010 Тестер кабельных линий

Предназначен для тестирования коаксиальных кабелей (BNC), витой пары (UTP) и экранированной витой пары (STP). Питание 9 В (тип «Крона»). Габаритные размеры тестера 110x70x25 мм, съемного терминала - 60x35x25 мм. Масса 0,25 кг.

Гарантийный срок: 14 месяцев

Кабельный тестер АКТАКОМ АСМ-1010 предназначен для тестирования коаксиальных кабелей (BNC), витой пары (UTP) и экранированной витой пары (STP). Автоматическая проверка жил на разрыв, замыкание, перестановку или реверсирование пар.

Технические характеристики

- Тестирование экрана кабеля
 - Проверка коаксиальных кабелей (BNC)
 - Проверка экранированной и неэкранированной витой пары (RJ45) на соответствие стандартам T568A, T568B, 10Base-T и Token Ring
 - Наглядная и удобная индикация результатов тестирования
 - Возможность тестирования кабелей одним человеком
 - Высокая скорость тестирования
- Спящий режим
 - Режим автоматического отключения питания
 - Светодиодный индикатор уровня низкой зарядки батареи
 - Питание 9 В (тип «Крона»)
 - Габаритные размеры тестера 110x70x25 мм, съемного терминала - 60x35x25 мм
 - Масса 0,25 кг
 - Габаритные размеры в упаковочной таре 100x50x170, вес 0,21 кг.

Стандартная комплектация

- Кабельный тестер - 1 шт.
- Кабельная заглушка - 1 шт.
- Техническая документация - 1 экз.
- Чехол для переноски - 1 шт.
- Батарея 9 В типа "Крона" - 1 шт.

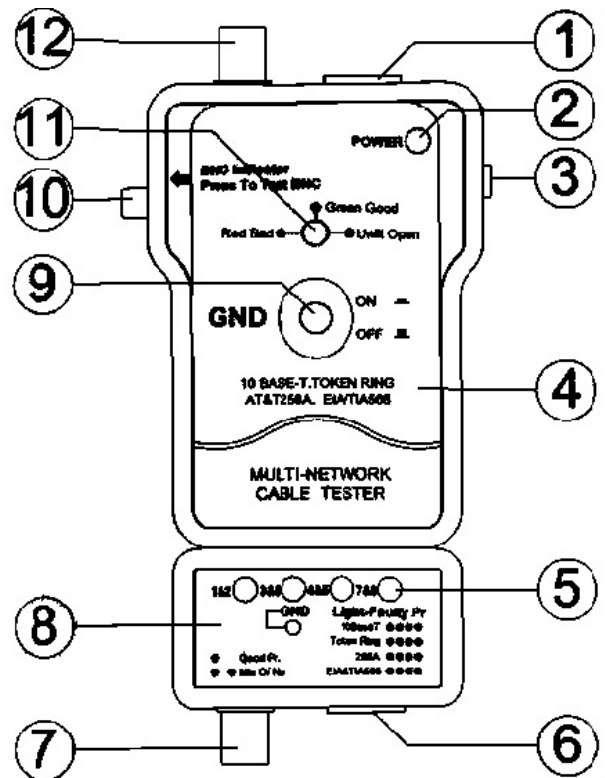
Тестовые терминалы



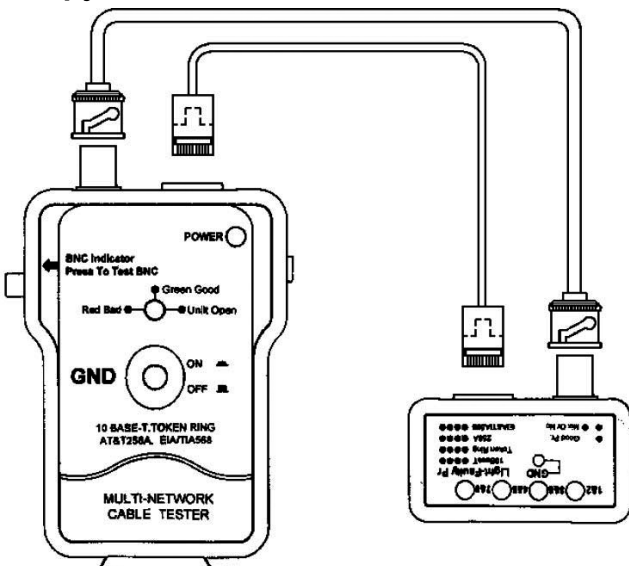


Устройство тестера кабельных линий ACM-1010

1. Разъем RJ45
2. Индикатор питания
3. Выключатель питания
4. Основной блок
5. Индикатор витых пар
6. Разъем RJ45
7. Разъем BNC
8. Выносной блок
9. Кнопка GND
10. Кнопка BNC
11. Индикатор BNC
12. Разъем BNC

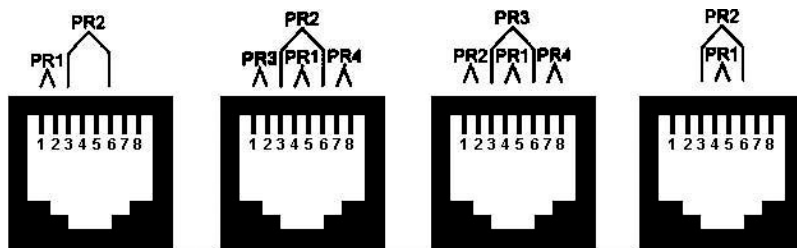


Подключение модулей тестера кабельных линий ACM-1010 к различным типам тестируемых кабелей



Как проверить сетевой кабель с помощью тестера кабельных линий АСМ-1010?

Прибор позволяет производить проверку сетевых кабелей стандартов 10Base-T, EIA/TIA-568A, EIA/TIA-568B, AT&T258A или Token Ring:



1. Подключите к разъёмам RJ45 основного и выносного блока концы тестируемого кабеля. Описание органов управления – в разделе «Применение» – Устройство и работа тестера кабельных линий АСМ-1010. Разъёмы RJ45 – поз. 1 и 6. Схема подключения к разъёмам – в разделе «Применение» – Подключение модулей тестера кабельных линий АСМ-1010 к различным типам тестируемых кабелей
2. Установите выключатель питания в положение «ON», при этом мигающий индикатор питания указывает, что прибор работает должным образом.
3. Индикаторы кабельных пар на выносном блоке будут загораться последовательно один за другим. Если цвет индикатора – ЗЕЛЁНЫЙ, то витая пара – исправна. Если цвет индикатора – КРАСНЫЙ или индикатор не светится, то витая пара – неисправна.
4. Если кабель имеет экран (STP), Вы можете проверить целостность экрана кабеля. Нажмите и удерживайте кнопку GND, соответствующие индикаторы кабельных пар, кроме индикатора «3&6», и индикатор «GND» должны светиться зелёным светом. Красный цвет или отсутствие свечения индикатора «GND» указывает на повреждение экрана.

Как протестировать коаксиальный кабель с помощью тестера кабельных линий АСМ-1010?

1. Подключите к разъёмам BNC основного и выносного блока концы тестируемого кабеля. Описание органов управления – в разделе «Применение» – Устройство и работа тестера кабельных линий АСМ-1010. Разъёмы BNC – поз. 7 и 12. Подключение к разъёмам – в разделе «Применение» – Подключение модулей тестера кабельных линий АСМ-1010 к различным типам тестируемых кабелей
2. Установите выключатель питания в положение «ON», при этом мигающий индикатор питания указывает, что прибор работает должным образом.
3. После подключения кабеля, индикатор BNC не должен светиться. Если индикатор BNC светиться, то кабель – неисправен.
4. Нажмите и удерживайте кнопку BNC, которая находится на левой боковой панели основного блока. Если цвет индикатора BNC зелёный, то кабель – исправен. Если цвет индикатора BNC – красный или индикатор не светится, то кабель – неисправен.

Документация: **АСМ-1010 руководство по эксплуатации**

Редакция: 140910 Дата изменения: 11.09.2014

Комплектация прибора может быть изменена производителем без предупреждения. Все заявленные функциональные возможности остаются без изменений.

По вопросам продаж и поддержки обращайтесь:

Архангельск (8182)63-90-72
Астана +7(7172)727-132
Белгород (4722)40-23-64
Брянск (4832)59-03-52
Владивосток (423)249-28-31
Волгоград (844)278-03-48
Вологда (8172)26-41-59
Воронеж (473)204-51-73
Екатеринбург (343)384-55-89
Иваново (4932)77-34-06
Ижевск (3412)26-03-58
Казань (843)206-01-48

Калининград (4012)72-03-81
Калуга (4842)92-23-67
Кемерово (3842)65-04-62
Киров (8332)68-02-04
Краснодар (861)203-40-90
Красноярск (391)204-63-61
Курск (4712)77-13-04
Липецк (4742)52-20-81
Магнитогорск (3519)55-03-13
Москва (495)268-04-70
Мурманск (8152)59-64-93
Набережные Челны (8552)20-53-41

Нижний Новгород (831)429-08-12
Новокузнецк (3843)20-46-81
Новосибирск (383)227-86-73
Орел (4862)44-53-42
Оренбург (3532)37-68-04
Пенза (8412)22-31-16
Пермь (342)205-81-47
Ростов-на-Дону (863)308-18-15
Рязань (4912)46-61-64
Самара (846)206-03-16
Санкт-Петербург (812)309-46-40
Саратов (845)249-38-78

Смоленск (4812)29-41-54
Сочи (862)225-72-31
Ставрополь (8652)20-65-13
Тверь (4822)63-31-35
Томск (3822)98-41-53
Тула (4872)74-02-29
Тюмень (3452)66-21-18
Ульяновск (8422)24-23-59
Уфа (347)229-48-12
Челябинск (351)202-03-61
Череповец (8202)49-02-64
Ярославль (4852)69-52-93