

По вопросам продаж и поддержки обращайтесь:

Архангельск (8182)63-90-72
Астана +7(7172)727-132
Белгород (4722)40-23-64
Брянск (4832)59-03-52
Владивосток (423)249-28-31
Волгоград (844)278-03-48
Вологда (8172)26-41-59
Воронеж (473)204-51-73
Екатеринбург (343)384-55-89
Иваново (4932)77-34-06
Ижевск (3412)26-03-58
Казань (843)206-01-48

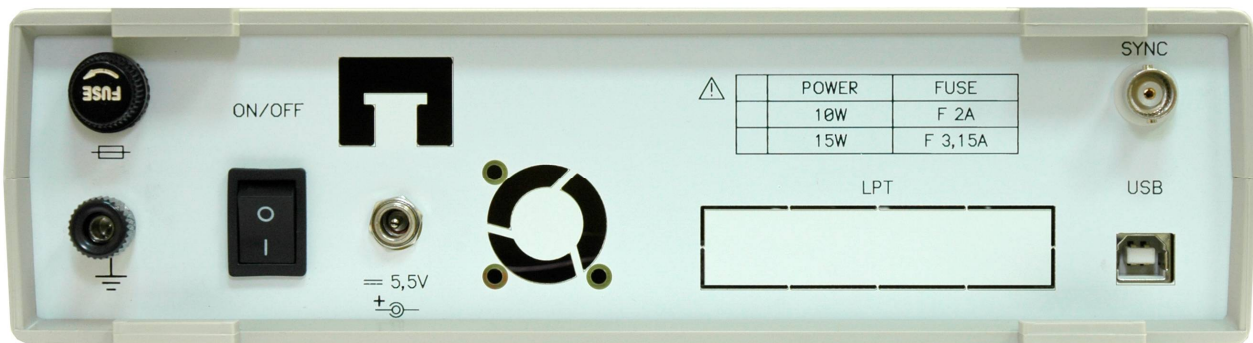
Калининград (4012)72-03-81
Калуга (4842)92-23-67
Кемерово (3842)65-04-62
Киров (8332)68-02-04
Краснодар (861)203-40-90
Красноярск (391)204-63-61
Курск (4712)77-13-04
Липецк (4742)52-20-81
Магнитогорск (3519)55-03-13
Москва (495)268-04-70
Мурманск (8152)59-64-93
Набережные Челны (8552)20-53-41

Нижний Новгород (831)429-08-12
Новокузнецк (3843)20-46-81
Новосибирск (383)227-86-73
Орел (4862)44-53-42
Оренбург (3532)37-68-04
Пенза (8412)22-31-16
Пермь (342)205-81-47
Ростов-на-Дону (863)308-18-15
Рязань (4912)46-61-64
Самара (846)206-03-16
Санкт-Петербург (812)309-46-40
Саратов (845)249-38-78

Смоленск (4812)29-41-54
Сочи (862)225-72-31
Ставрополь (8652)20-65-13
Тверь (4822)63-31-35
Томск (3822)98-41-53
Тула (4872)74-02-29
Тюмень (3452)66-21-18
Ульяновск (8422)24-23-59
Уфа (347)229-48-12
Челябинск (351)202-03-61
Череповец (8202)49-02-64
Ярославль (4852)69-52-93

сайт: <http://akkm.nt-rt.ru> || эл. почта: amt@nt-rt.ru

АНР-3121 USB Генератор сигналов произвольной формы



2-х-канальный генератор сигналов произвольной формы - приставка к ПК: 0,02 Гц - 10 МГц, синус, прямоугольник, треугольник, произвольный сигнал, максимальная амплитуда выходного сигнала +/-2,5 В, дискретизация 12 Бит/80 МГц/128 кБ, вых. фильтры, доп. функции: режим X-Y, возможность задания сигналов в виде формулы или рисунка, USB 1.1; ПО для Windows XP, Windows 7, Windows 8. Питание 220 В, габариты 260x210x70, масса 0,8 кг.

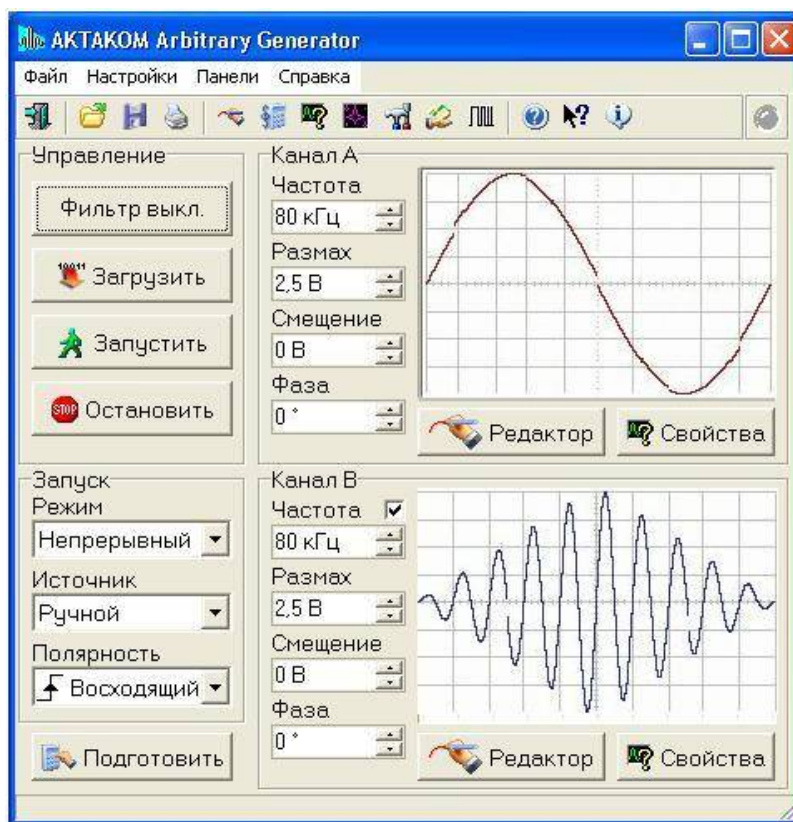
Гарантийный срок: 25 месяцев.

 Номер в Госреестре СИ: 27123-04



Двухканальный виртуальный цифровой генератор сигналов произвольной формы представляет собой 12-разрядный цифровой прибор в стандартном конструктиве приборов серии «USB-лаборатория», и выдает сигнал произвольной формы или сигнал одной из стандартных форм (синусоидальная, прямоугольная, треугольная и некоторые другие) по двум каналам одновременно. Задание формы и параметров сигналов производится пользователем с помощью компьютера независимо для каждого из каналов. Прибор имеет общий для обоих каналов вход внешней синхронизации для запуска генерации по внешнему событию. Генератор сигналов также вырабатывает выходной сигнал для синхронизации запуска других приборов.

панель главная ПО rbitrary Generator



Технические характеристики

Количество выходных каналов	2
Форма выходных сигналов	произвольная или стандартная
Выбор формы для обоих каналов	независимый
ЦАП	12 бит
Максимальное число точек на канал	128 К
Отключаемый фильтр нижних частот	15 МГц
Максимальная частота оцифровки	80 МГц
Полоса частот по уровню 1%	0...10 МГц
Максимальный уровень выходного сигнала от пика до пика:	
без дополнительного усилителя	±2,5 В на нагрузке 50 Ом
с дополнительным усилителем (только для АНР-3122)	±20 В на нагрузке 50 Ом
Шаг изменения напряжения выходного сигнала	не более 2,5 мВ; 10 мВ с усилителем
Пределы изменения сдвига сигнала по вертикали	±2,5 В
Длительность фронта прямоугольного сигнала	не более 20 нс
Частота дискретизации	выбирается от 2,44 кГц до 80 МГц
Погрешность	не более 10^{-6} от выходной частоты

Синхронизация

Выбор режимов синхронизации	
перезапуск	однократный или непрерывный
источник	внешний или ручной (внутренний)

полярность	по восходящему или по спадающему фронту
Входной сигнал внешней синхронизации	
форма	прямоугольный импульс
амплитуда	ТТЛ-уровень
длительность	не менее 25 нс
Выходной сигнал синхронизации	
форма	прямоугольный импульс
амплитуда	ТТЛ-уровень на нагрузке 1 кОм
длительность	не менее 25 нс

Мощностные и конструктивные параметры

Питание	220 В, 50 Гц, не более 20 Вт
Габаритные размеры	260x210x70 мм
Масса	не более 2,0 кг
Относительная влажность	не более 90% при температуре 25°C
Атмосферное давление	от 495 до 795 мм рт. ст.

ПРОГРАММНОЕ ОБЕСПЕЧЕНИЕ ARBITRARY GENERATOR

НАЗНАЧЕНИЕ:

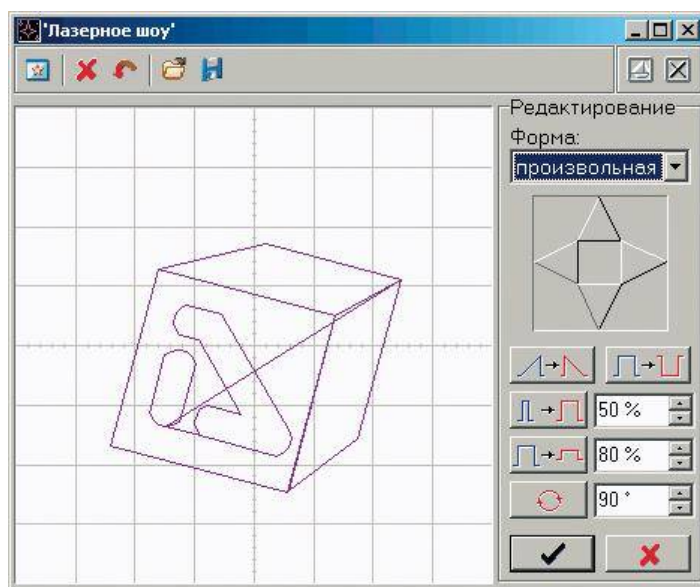
Приложение Arbitrary Generator предназначено для полнофункционального управления поддерживаемыми приборами, создания, редактирования и загрузки данных для генерации сигналов для двух каналов.

ВОЗМОЖНОСТИ:

Приложение обеспечивает обнаружение и составление списка доступных к работе приборов, подключённых к компьютеру локально (по интерфейсу USB) или через сеть Ethernet/Internet; инициализацию и тестирование выбранного экземпляра прибора.

Приложение обеспечивает управление всеми параметрами, доступными для настройки этого типа аппаратуры (см. описание поддерживаемых приборов) и запись данных, задающих форму сигнала, в память прибора. Данные формы сигнала могут задаваться пользователем графически, в виде математической формулы (есть встроенный калькулятор формул) или двоичной последовательности: выбраны из списка стандартных сигналов (синус, прямоугольник, треугольник, пила, вспышка, импульс) или быть загружены из ранее сохранённого файла независимо для каждого канала.

Также приложение позволяет задавать форму сигналов для двух каналов одновременно в виде параметрической кривой, т.е. в виде двухмерной фигуры Лиссажу (функция «Лазерное шоу»).



Приложение содержит встроенный модуль анализа для подготовленных к генерации сигналов. В функции модуля анализа входят:

- виртуальный осциллограф (показывает форму генерируемых сигналов с учётом ограничений аппаратуры);
- автоматическое измерение параметров импульса;
- спектральный анализ сигналов;
- функции вольтметра и измерителя сдвига фаз.

Приложение позволяет пользователю вручную настроить цвета элементов графика и толщину линий осциллограмм или загрузить эти настройки из ранее сохранённых файлов цветовых схем. Размер и расположение всех окон приложения также могут настраиваться пользователем. Все настройки программы могут быть записаны в файл конфигурации и затем загружены.

Минимальные требования к компьютеру

- Порт USB 1.1;
- Установленная операционная система Windows XP, Windows 7, Windows 8;
- Видеосистема VGA (разрешение 640x480, 256 цветов), рекомендуется разрешение 800x600 или более, 24-битный цвет;
- Для использования звуковых сообщений программы необходимы звуковая плата и аудиосистема;
- Для использования всех возможностей программы мы рекомендуем использование процессора не менее Pentium II 400 и ОЗУ объёмом не менее 32 Мб.

Стандартная комплектация

- Прибор
- USB кабель тип А-В
- Источник питания
- Краткая инструкция
- Руководство по эксплуатации *

* Руководство по эксплуатации в стандартной поставке не имеет физического носителя и может быть загружено после приобретения и регистрации прибора с указанием его серийного номера.

- Программное обеспечение
 - AAG Arbitrary Generator Программное обеспечение генератора сигналов произвольной формы
 - AHP-3121_SDK_Base Базовый комплект средств разработки ПО
 - AULServer Программное обеспечение AUL Сервер
 - AULConverter Конвертер файлов формата USB Lab
 - AUNLibUSB 1.2.6.0 Драйвер для виртуальных приборов USB лаборатории

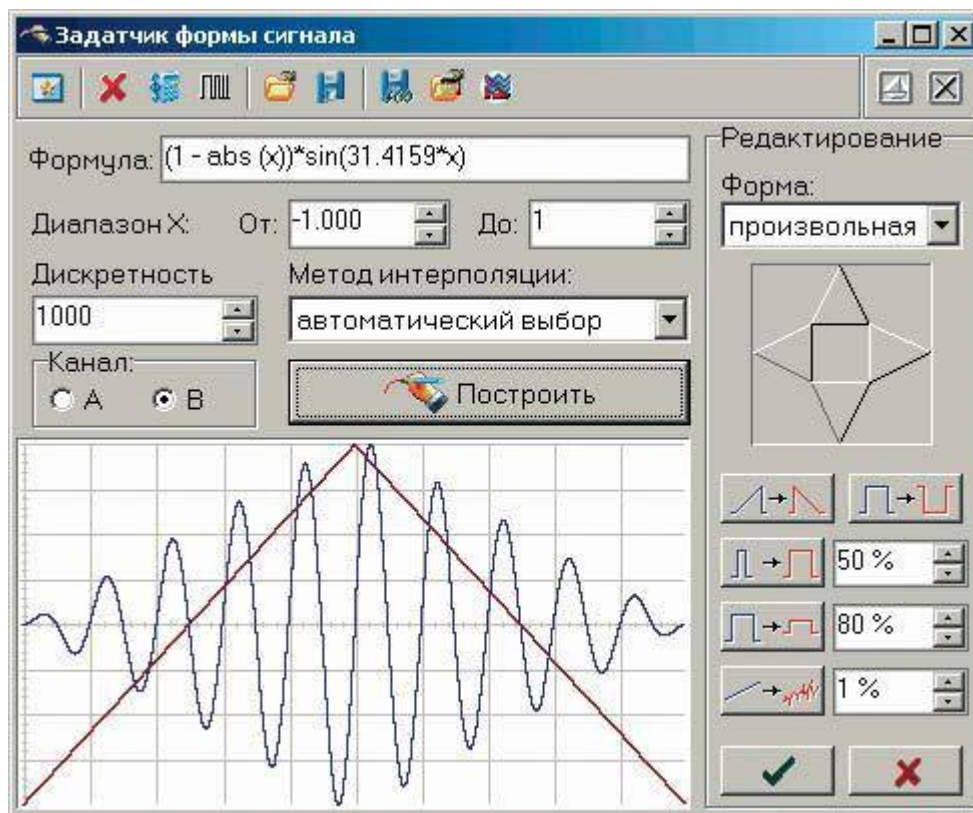
Программное обеспечение в стандартной поставке не имеет физического носителя и может быть загружено после приобретения и регистрации прибора с указанием его серийного номера.

В случае утраты программного обеспечения его загрузка осуществляется за дополнительную плату. Программное обеспечение может быть поставлено на физическом носителе (компакт-диске). Запись программного обеспечения на носитель (компакт-диск) и его доставка осуществляются за дополнительную плату.

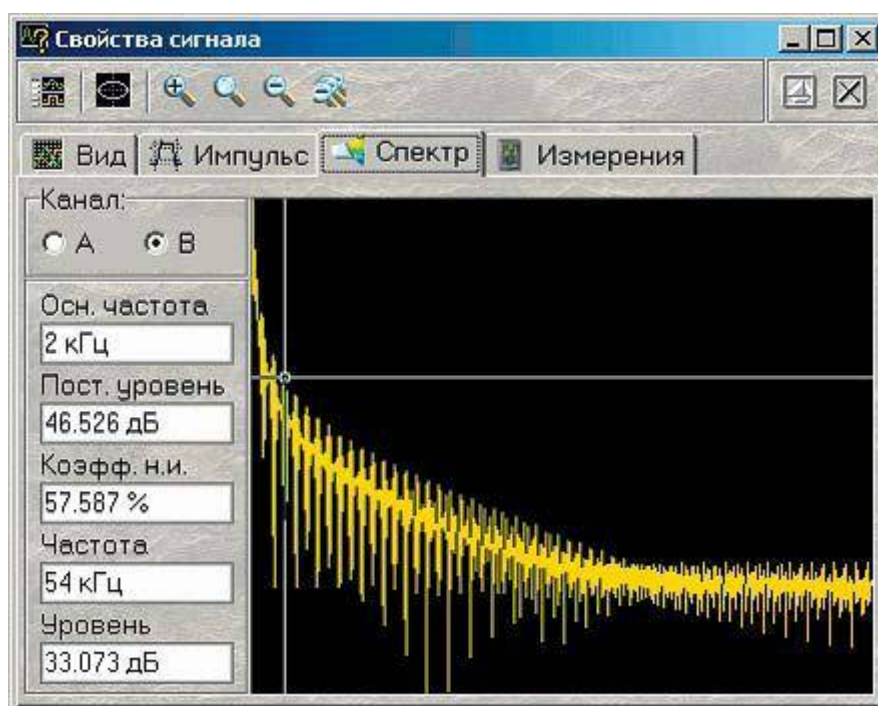
Дополнительная комплектация

- BNC кабель PTL-923 и PTL-924
- Программное обеспечение AHP-3121_SDK Полный комплект средств разработки ПО

Комплектация прибора может быть изменена производителем без предупреждения. Все заявленные функциональные возможности остаются без изменений.



формирование сигналов



анализатор спектра

Для этого прибора после его регистрации с указанием серийного номера доступно для загрузки/прочтения:

Программное обеспечение

- AAG Arbitrary Generator Программное обеспечение генератора сигналов произвольной формы
Версия: 1.1.2.6 Дата изменения: 05.03.2014
- АНР-3121_SDK Полный комплект средств разработки ПО
Версия: 1.0.8.6 Дата изменения: 28.09.2012

- AHP-3121_SDK_Base Базовый комплект средств разработки ПО
Версия: 1.0.8.6 Дата изменения: 28.09.2012
- AULServer Программное обеспечение AUL Сервер Версия:
2.0.2.2 Дата изменения: 21.12.2011
- AULFConverter Конвертер файлов формата USB Lab Версия:
1.0.4.4 Дата изменения: 05.03.2014
- AUNLibUSB 1.2.6.0 Драйвер для виртуальных приборов USB лаборатории
Версия: 1.2.6.0 Дата изменения: 05.03.2014

Документация

- Arbitrary Generator руководство по эксплуатации Дата
изменения: 21.07.2015
- USB-Лаборатория краткая инструкция
Дата изменения: 04.06.2015
- AHP-3121, AHP-3122 руководство по эксплуатации
Включает методику поверки Редакция: 1831211, ред. 14 Дата изменения: 21.07.2015

Уровень выходного сигнала для AHP-3121 и AHP-3122: +/-10 В это амплитуда или peak-to-peak?

В имеющихся у нас разных pdf-вариантах руководства по эксплуатации уровень выходного сигнала для AHP-3122 описан по-разному, но везде фигурирует цифра +/-10В.

Однозначно, для прибора AHP-3122 – размах 20 В, т.е. это именно величина от пика до пика и обязательно при нулевом смещении. В приборе нет напряжений питания, позволяющих разогнать сигнал до 40 В. Также нужно иметь ввиду, что введение смещения соответственно изменит и максимально возможный размах, т.к. смещение является частью сигнала.

Дополнительно для сведения: для прибора AHP-3121 – размах 5 В (+/-2,5 В) при нагрузке 1 МОм, и вдвое меньше при нагрузке 50 Ом (т.е. размах 2,5 В, что соответствует +/-1,25 В).

Программное обеспечение может быть загружено после регистрации прибора с указанием его серийного (заводского) номера.

AAG Arbitrary Generator Программное обеспечение генератора сигналов произвольной формы

Приложение предназначено для полнофункционального управления поддерживаемыми приборами, создания, редактирования и загрузки данных для генерации сигналов для двух каналов.

Версия: 1.1.2.6 Дата изменения: 05.03.2014

Данное программное обеспечение включено в стандартную комплектацию и может быть загружено с сайта без дополнительной оплаты в течение срока тех. поддержки прибора¹. По окончании срока тех. поддержки - за дополнительную плату.

AHP-3121_SDK Полный комплект средств разработки ПО

Полный комплект программного обеспечения (Software Development Kit - SDK) предназначен для создания приложений пользователя, для двухканальных генераторов сигналов произвольной формы AHP-3121, AHP-3122, AHP-3172, а также модулей генераторов аналоговых сигналов в составе комбинированных приборов АСК-4106, АСК-4106L, АСК-4114 и АСК-4174. Работает в среде Windows и LabView с интерфейсами USB и LAN.

Версия: 1.0.8.6 Дата изменения: 28.09.2012

Данное программное обеспечение включено в дополнительную комплектацию и может быть загружено с сайта после покупки этого программного обеспечения.

AHP-3121_SDK_Base Базовый комплект средств разработки ПО

Базовый комплект разработки программного обеспечения (Software Development Kit - SDK) предназначен для создания приложений пользователя, использующих поддерживаемое оборудование.

Версия: 1.0.8.6 Дата изменения: 28.09.2012

Данное программное обеспечение включено в стандартную комплектацию и может быть

загружено с сайта без дополнительной оплаты.

AULServer Программное обеспечение AUL Сервер

Программа AULServer предназначена для предоставления доступа к устройствам AUL (USB Lab) через сеть Ethernet/Internet приложениям USB-лаборатории , поддерживающим подключение к приборам через сокет.

Версия: 2.0.2.2 Дата изменения: 21.12.2011

Данное программное обеспечение включено в стандартную комплектацию и может быть загружено с сайта без дополнительной оплаты.

AULFConverter Конвертер файлов формата USB Lab

Утилита AULFConverter предназначена для передачи файлов данных в формате AUL (USB Lab) между различными приложениями USB лаборатории , а также для преобразования этих файлов в текстовый формат CSV (Comma Separated Values) и в формат волновых файлов WAV.

Версия: 1.0.4.4 Дата изменения: 05.03.2014

Данное программное обеспечение включено в стандартную комплектацию и может быть загружено с сайта без дополнительной оплаты.

AULibUSB 1.2.6.0 Драйвер для виртуальных приборов USB лаборатории

Драйвер - низкоуровневая программа, не взаимодействующая с пользователем напрямую и не имеющая пользовательского интерфейса. После инсталляции в операционной системе работает как часть операционной системы, обеспечивая приложениям доступ к ресурсам из списка поддерживаемой аппаратуры и соответствующих программ.

Версия: 1.2.6.0 Дата изменения: 05.03.2014

Данное программное обеспечение включено в стандартную комплектацию и может быть загружено с сайта без дополнительной оплаты.

¹Дату окончания срока тех. поддержки Вашего прибора можно узнать по указанным ниже контактам.

Комплектация прибора может быть изменена производителем без предупреждения. Все заявленные функциональные возможности остаются без изменений.

По вопросам продаж и поддержки обращайтесь:

Архангельск (8182)63-90-72
Астана +7(7172)727-132
Белгород (4722)40-23-64
Брянск (4832)59-03-52
Владивосток (423)249-28-31
Волгоград (844)278-03-48
Вологда (8172)26-41-59
Воронеж (473)204-51-73
Екатеринбург (343)384-55-89
Иваново (4932)77-34-06
Ижевск (3412)26-03-58
Казань (843)206-01-48

Калининград (4012)72-03-81
Калуга (4842)92-23-67
Кемерово (3842)65-04-62
Киров (8332)68-02-04
Краснодар (861)203-40-90
Красноярск (391)204-63-61
Курск (4712)77-13-04
Липецк (4742)52-20-81
Магнитогорск (3519)55-03-13
Москва (495)268-04-70
Мурманск (8152)59-64-93
Набережные Челны (8552)20-53-41

Нижний Новгород (831)429-08-12
Новокузнецк (3843)20-46-81
Новосибирск (383)227-86-73
Орел (4862)44-53-42
Оренбург (3532)37-68-04
Пенза (8412)22-31-16
Пермь (342)205-81-47
Ростов-на-Дону (863)308-18-15
Рязань (4912)46-61-64
Самара (846)206-03-16
Санкт-Петербург (812)309-46-40
Саратов (845)249-38-78

Смоленск (4812)29-41-54
Сочи (862)225-72-31
Ставрополь (8652)20-65-13
Тверь (4822)63-31-35
Томск (3822)98-41-53
Тула (4872)74-02-29
Тюмень (3452)66-21-18
Ульяновск (8422)24-23-59
Уфа (347)229-48-12
Челябинск (351)202-03-61
Череповец (8202)49-02-64
Ярославль (4852)69-52-93