

По вопросам продаж и поддержки обращайтесь:

Архангельск (8182)63-90-72
Астана +7(7172)727-132
Белгород (4722)40-23-64
Брянск (4832)59-03-52
Владивосток (423)249-28-31
Волгоград (844)278-03-48
Вологда (8172)26-41-59
Воронеж (473)204-51-73
Екатеринбург (343)384-55-89
Иваново (4932)77-34-06
Ижевск (3412)26-03-58
Казань (843)206-01-48

Калининград (4012)72-03-81
Калуга (4842)92-23-67
Кемерово (3842)65-04-62
Киров (8332)68-02-04
Краснодар (861)203-40-90
Красноярск (391)204-63-61
Курск (4712)77-13-04
Липецк (4742)52-20-81
Магнитогорск (3519)55-03-13
Москва (495)268-04-70
Мурманск (8152)59-64-93
Набережные Челны (8552)20-53-41

Нижний Новгород (831)429-08-12
Новокузнецк (3843)20-46-81
Новосибирск (383)227-86-73
Орел (4862)44-53-42
Оренбург (3532)37-68-04
Пенза (8412)22-31-16
Пермь (342)205-81-47
Ростов-на-Дону (863)308-18-15
Рязань (4912)46-61-64
Самара (846)206-03-16
Санкт-Петербург (812)309-46-40
Саратов (845)249-38-78

Смоленск (4812)29-41-54
Сочи (862)225-72-31
Ставрополь (8652)20-65-13
Тверь (4822)63-31-35
Томск (3822)98-41-53
Тула (4872)74-02-29
Тюмень (3452)66-21-18
Ульяновск (8422)24-23-59
Уфа (347)229-48-12
Челябинск (351)202-03-61
Череповец (8202)49-02-64
Ярославль (4852)69-52-93

сайт: <http://akkm.nt-rt.ru> || эл. почта: amt@nt-rt.ru

АММ-3038 Анализатор компонентов

Цифровой RLC -метр .Тестовая частота 20 Гц...300 кГц. Базовая погрешность 0,05%. Скорость измерения 13 изм/сек.. Емкость (С) 0,00001пФ-10Ф, индуктивность (L) 0,00001мкГн-100кГн, сопротивление (Z, R, X, DCR) 0,00001Ом-100МОм, проводимость (Y, G, B) 0,00001мкСм-100См, добротности (Q) 0,00001-99999,9, тангенса угла потерь (D) 0,00001-10, фазовый угол, отклонение%. Посл. и параллельная схема замещения. Автомат. контроль уровня сигнала (V/I). Внутренний источник смещения (0V...±5V / 0mA...±50mA). Возможность подключения внешнего источника смещения (до 120 A). Свипирование по 10 точкам. Выбор внутр.импеданса (AC): 30 Ом, 50 Ом, 100 Ом. Функция проверки трансформаторов. Компаратор. Внутр. память -100 установок. Сохранение на USB. Интерфейсы RS232C, USB, LAN, HANDLER, GPIB (опция), DCI (опция). ЖК-дисплей 4,3 TFT. Габариты 280x88x370мм, масса 5 кг. Гарантийный срок: 14 месяцев.



Прецизионный LCR-метр обладающий высокой точностью измерения (0,05%) и функциональностью, позволяет проводить измерения на высокой тестовой частоте. Имеет небольшие габаритные размеры и вес. Два измеренных параметра и служебная информация отображается на цветном 4,3" ЖК дисплее. Приборы имеют встроенную функцию проверки трансформаторов, встроенный компаратор, возможность работы по списку и широкие возможности по подключению к ПК.

Характеристика		Значение
Измеряемые (тестируемые) параметры		Z , Y , C, L, X, B, R, G, D, Q, θ , DCR, Vdc-Idc
Базовая точность измерения LCR параметров		0,05%
Частотные характеристики тестового сигнала	Тестовая частота	20 Гц...300 кГц
	Наилучшее разрешение	10 мГц
		Отображение 4 разряда

	Точность установки	0,01%
	Напряжение тестового сигнала	10 мВ...2 Вскз
	Наилучшее разрешение	100 мкВ Отображение 3 разряда
АС уровень	Точность установки	10%Uуст + 2 мВ (ALC ON) 6%Uуст + 2 мВ (ALC OFF)
	Ток тестового сигнала	100 мкА...20 мА
	Наилучшее разрешение	1 мкА Отображение 3 разряда
	Ток тестового сигнала	10%Iуст + 20 мкА (ALC ON) 6%Iуст + 20 мкА (ALC OFF)
	Напряжение / ток	0 В ...±5 В / 0 мА ...±50 мА
	Разрешение	0,5 мВ / 5 мкА
Источник смещения DC	Точность установки	1%Uуст + 5 мВ
	ISO ON	используется при тестировании индуктивности и трансформаторов
Выходной импеданс AC	ISO ON	100 Ом
	ISO OFF	30 Ом, 50 Ом, 100 Ом выбираемый
Выходной импеданс DCR		30 Ом, 50 Ом, 100 Ом выбираемый
Тестируемые параметры трансформаторов		DCR1 (первичная обмотка), DCR 2 (вторичная обмотка), M (взаимная индуктивность), N, 1/N, фаза, Lk (индуктивность утечки), C (емкость первичной и вторичной обмоток), баланс
Время измерения (без учета времени изменения значения на дисплее)		Быстрое: 13 мс
		Среднее: 67 мс
		Медленное: 187 мс
Диапазон измерения LCR параметров	Z , X, R, DCR	0,00001 Ом...99,9999 МОм
	Y , B, G	0,00001 мкСм..99,9999 См
	C	0,00001 пФ...9,99999 Ф
	L	0,00001 мкГн...99,9999 кГн
	D	0,00001...9,99999
	Q	0,00001...99999,9
	θ (град)	-179,999° ...179,999°
	θ (рад)	-3,14159...3,14159
	Δ%	-999,999%...999,999%
Базовая точность измерения LCR параметров		0,05%
Схема замещения		последовательная, параллельная
Выбор диапазона		Ручной, автоматический
Режим запуска		Внутренний, ручной, внешний, по шине
Усреднение		1...255
Калибровка		Открытая, закрытая, на нагрузке. Уровень сигнала 0,3 Вскз...1 Вскз
Математические операции		ΔABC, Δ%
Установка задержки		0...999, наилучшее разрешение 100 мкс
Компаратор		10 ячеек сортировки, BIN1...BIN9; доп.ячейки NG, AUX
		Счетчик ячеек Выход PASS/FAIL на передней панели

		LED индикатор
		10 точек
Список свипирования		Параметры: частота, AC напряжение/ток, внутренний/внешний источник смещения
Внутренняя память		100 ячеек для файлов установок LCRZ 201 результат измерения
Внешняя USB память		GIF файлы Файлы установок LCRZ
	I/O (ввод/вывод)	HANDLER (сортировщик) на передней панели
	ПК	USB, RS232C, GPIB (опция), LAN
Интерфейсы	Память	USB host на передней панели
	Управление источником смещения	Внешний источник смещения управляется через DCI интерфейс. Максимальный ток смещения - 120 А Опция. Устанавливается либо DCI интерфейс либо GPIB
Дисплей		цветной ЖК 4,3" TFT
Рабочая температура/влажность		0°C-40°C, ≤90%RH
Питание		99 В...121 В, 198 В...242 В; 47 Гц...63 Гц
Макс. потребляемая мощность		80 ВА
Габаритные размеры		280 x 88 x 370 мм (без хольстера) 369 x 108 x 408 мм (без хольстера)
Вес		Около 5 кг

Стандартная комплектация

1. Прибор
2. Адаптер с щупами Кельвина АСА-3012 или АСА-3026
3. Адаптер для проверки трансформаторов АСА-3038
4. Кабель с разъёмом BNC – зажимом типа «крокодил» для подключения к адаптеру АСА-3038
5. Адаптер для прямого подключения компонентов АСА-3048 с двумя парами дополнительных сменных контактных пружин
6. Калибровочная пластина
7. Сетевой кабель
8. Предохранитель T2AL 250 В - 2 шт.
9. Руководство по эксплуатации
10. Упаковочная тара

Комплектация прибора может быть изменена производителем без предупреждения. Все заявленные функциональные возможности остаются без изменений.

Для этого прибора после его регистрации с указанием серийного номера доступно для загрузки/прочтения:

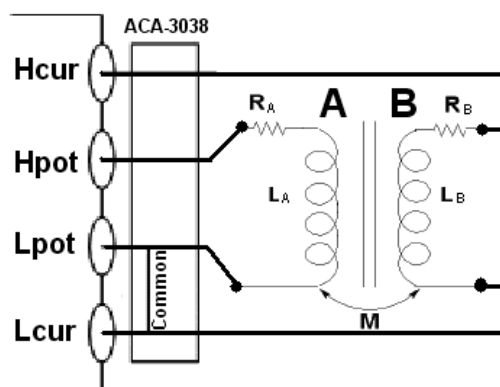
Документация

- АММ-30х8 руководство по эксплуатации
Редакция: 150406 Дата изменения: 07.04.2015
- Описание протокола управления анализаторами компонентов АММ-3038, 3048, 3058
Дата изменения: 07.07.2014

Как измерить параметры трансформаторов с помощью анализаторов компонентов АММ-3038, АММ-3048 и АММ-3058?

1. Подключите трансформатор к прибору через адаптер АСА-3038, как показано на рисунке.
2. Прибор позволяет производить измерение основных параметров – собственная индуктивность первичной (А) и вторичной (В) обмоток (L_A , L_B), а также вторичных параметров – коэффициент трансформации (N , $1/N$), взаимная индуктивность (M), индуктивное сопротивление (R_2) и сопротивление постоянному току (DCR). Выберите необходимые параметры для измерения в меню MEAS DISP.

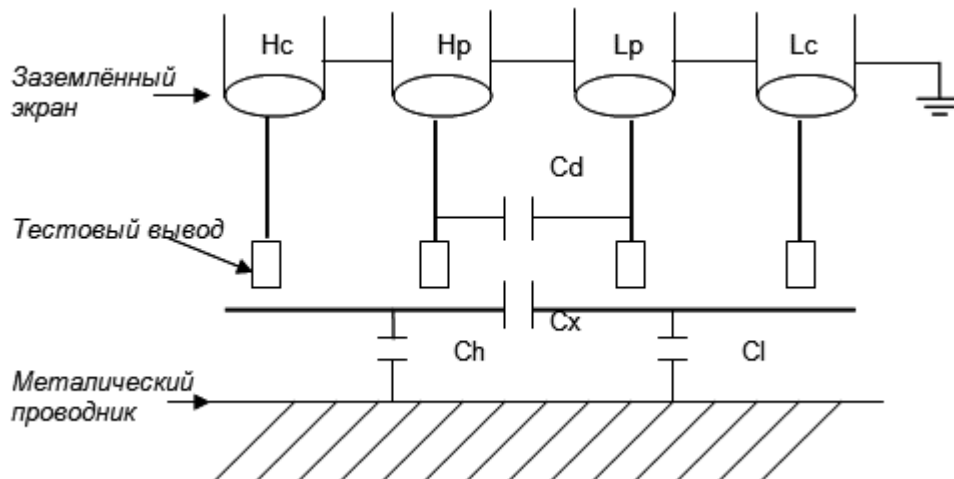
ПРИМЕЧАНИЕ. При измерении коэффициента трансформации (N , $1/N$) первичная и вторичная обмотки должны быть выбраны таким образом, чтобы измеренное $N > 1$. Если $N < 1$ – прибор отобразит ошибку. Независимо от выбранного режима L_{2A} или L_{2B} прибор отобразит коэффициент трансформации относительно первичной обмотки.



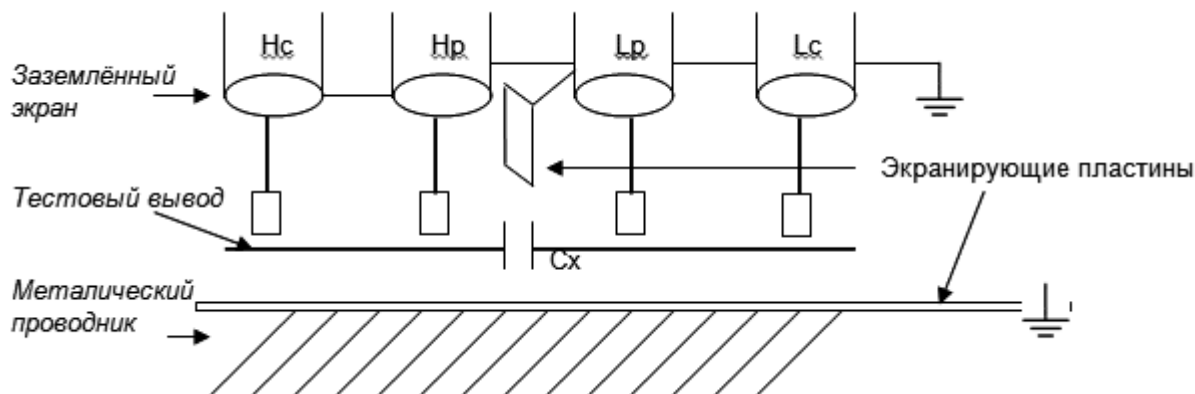
Как устранить влияние паразитной ёмкости при измерениях с помощью анализаторов компонентов АММ-3038, АММ-3048, АММ-3058, АММ-3068, АММ-3078 и АММ-3088?

Если тестируемое устройство обладает высоким импедансом (т. е. малой ёмкостью), влиянием паразитной ёмкости нельзя пренебречь. Измерение по схеме, представленной на рисунках, где проводящая поверхность находится под тестируемым устройством, приведёт к возникновению ошибки. Но если заземлённый проводник помещается между H_c и L_c , то C_d может быть сведено к минимуму. Помещение заземлённого проводника между L_c и металлическим проводником может устранить эффекты C_h и C_l .

Если тестируемое устройство обладает низким импедансом (т. е. низкой индуктивностью, большой ёмкостью), основным источником ошибки измерения будет являться индуктивная связь между тестовыми выводами. Прибор рассчитан на проведение измерений с 4-х проводными выводами для устранения эффекта индуктивной связи. Так как токи в H_c , L_c и в заземляющей клемме равны по величине, но противоположны по направлению, влияние магнитных полей устраняется.



Появление паразитной ёмкости



Метод устранения паразитной ёмкости

Есть ли возможность измерять ESR и ESL электролитических конденсаторов измерителем LCR AM-3001?

К сожалению, измеритель иммитанса AM-3001 не может измерять эквивалентное последовательное сопротивление (ESR) и эквивалентную последовательную индуктивность (ESL). Для этих целей мы рекомендуем использовать анализаторы компонентов серий AMM-3038/AMM-3048/AMM-3058 и AMM-3068/AMM-3078/AMM-3088.

AMM-30x8 руководство по эксплуатации

Редакция: 150406 Дата изменения: 07.04.2015

Описание протокола управления анализаторами компонентов AMM-3038, 3048, 3058

Дата изменения: 07.07.2014

По вопросам продаж и поддержки обращайтесь:

Архангельск (8182)63-90-72
Астана +7(7172)727-132
Белгород (4722)40-23-64
Брянск (4832)59-03-52
Владивосток (423)249-28-31
Волгоград (844)278-03-48
Вологда (8172)26-41-59
Воронеж (473)204-51-73
Екатеринбург (343)384-55-89
Иваново (4932)77-34-06
Ижевск (3412)26-03-58
Казань (843)206-01-48

Калининград (4012)72-03-81
Калуга (4842)92-23-67
Кемерово (3842)65-04-62
Киров (8332)68-02-04
Краснодар (861)203-40-90
Красноярск (391)204-63-61
Курск (4712)77-13-04
Липецк (4742)52-20-81
Магнитогорск (3519)55-03-13
Москва (495)268-04-70
Мурманск (8152)59-64-93
Набережные Челны (8552)20-53-41

Нижний Новгород (831)429-08-12
Новокузнецк (3843)20-46-81
Новосибирск (383)227-86-73
Орел (4862)44-53-42
Оренбург (3532)37-68-04
Пенза (8412)22-31-16
Пермь (342)205-81-47
Ростов-на-Дону (863)308-18-15
Рязань (4912)46-61-64
Самара (846)206-03-16
Санкт-Петербург (812)309-46-40
Саратов (845)249-38-78

Смоленск (4812)29-41-54
Сочи (862)225-72-31
Ставрополь (8652)20-65-13
Тверь (4822)63-31-35
Томск (3822)98-41-53
Тула (4872)74-02-29
Тюмень (3452)66-21-18
Ульяновск (8422)24-23-59
Уфа (347)229-48-12
Челябинск (351)202-03-61
Череповец (8202)49-02-64
Ярославль (4852)69-52-93